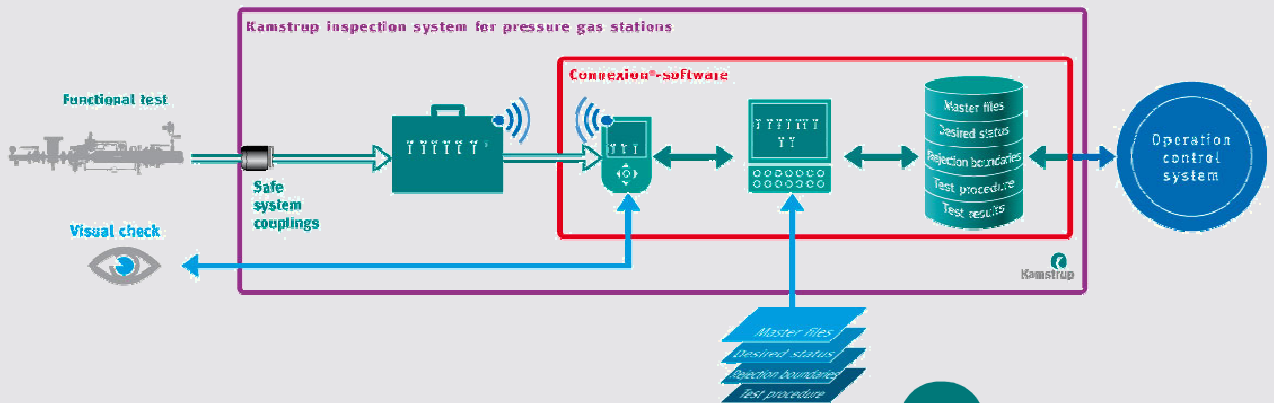


Gebruikershandleiding

CONNEXION® - COMMUNICATOR



Kamstrup

Kamstrup b.v.
P.O. Box 109
NL-6980 AC DOESBURG
Leigraafseweg 4
NL-6983 BP DOESBURG

T: +31 (0) 313 - 47 19 98
F: +31 (0) 313 - 47 32 90
kamstrup@kamstrup.nl
www.kamstrup.nl

Woord vooraf	4
1 Inleiding.....	5
1.1 Het CONNEXION® softwarepakket	5
1.2 De module MANAGER	5
1.3 De module INSPECTOR	6
1.4 De module DIAGNOSTICS	7
1.5 De module COMMUNICATOR	8
1.6 Systeemintegratie met bedrijfsmanagementsystemen.....	8
2 Begrippen.....	9
3 Leveringsomvang, identificatie	10
4 COMMUNICATOR	11
4.1 Schermopbouw.....	11
5 Synchronisatie.....	13
6 Bestanden	14
6.1 Stationsgegevensbestand XML.....	14
6.2 Stationsgegevensbestand Microsoft® Access	15
6.3 Resultaten bijwerken	15
6.3.1 Van INSPECTOR PDA naar PC in XML-formaat	15
6.3.2 Van INSPECTOR PDA naar PC in Microsoft® Access formaat.....	15
6.3.3 Van PC naar INSPECTOR PDA in XML-formaat	15
6.3.4 Van PC naar INSPECTOR PDA in Microsoft® Access formaat.....	15

Woord vooraf

In deze handleiding wordt belangrijke informatie verstrekt over het gebruik van het CONNEXION®-softwarepakket. Lees deze handleiding zorgvuldig.

In deze handleiding zijn diverse opmerkingen en waarschuwingen met behulp van symbolen gemarkeerd. Lees deze zorgvuldig en neem, indien noodzakelijk maatregelen.

De gebruikte symbolen hebben de volgende betekenis:

**OPMERKING**

Suggesties en adviezen om taken gemakkelijker uit te voeren.

**LET OP**

Een opmerking maakt de gebruiker attent op mogelijke problemen.

**WAARSCHUWING**

Indien de handeling niet correct wordt uitgevoerd kunnen er gegevens verloren gaan.

1 Inleiding

1.1 Het CONNEXION® softwarepakket

Het Kamstrup inspectiesysteem voor gasstations bestaat uit twee hoofdbestanddelen: Het draagbare PLEXOR®-testapparaat en het CONNEXION® softwarepakket.

Met het draagbare en eenvoudig te bedienen PLEXOR®-testapparaat worden de hoofdcomponenten van een gasstation zorgvuldig getest op functioneren. Daarbij worden betrouwbare kwantitatieve inspectieresultaten verkregen.

Het aansluiten van het PLEXOR®-testapparaat op het gasstation gebeurt met behulp van speciaal voor dit doel ontworpen beveiligde meet- en diagnose-aansluitingen, die permanent in de gasstations zijn geïnstalleerd.

De inspectieresultaten, verkregen uit de bovengenoemde functionele inspectie van het gasstation worden automatisch en zonder tussenkomst van de inspecteur opgeslagen in een handzame personal computer (PDA).

De uitkomsten van de visuele inspectie worden handmatig ingevoerd. Op deze manier wordt de toestand van de installatie nauwkeurig vastgelegd.

In het CONNEXION® softwarepakket kunnen de bedrijfsspecifieke procedures, die het energiebedrijf hanteert voor het uitvoeren van A en B inspecties, worden ingevoerd.

Het volledige CONNEXION® softwarepakket bestaat uit vier complementaire modules: MANAGER, INSPECTOR, COMMUNICATOR en DIAGNOSTICS. De module DIAGNOSTICS wordt standaard als demo versie geleverd.

Hoofdkenmerken:

- Is ontwikkeld om te worden gebruikt in combinatie met het PLEXOR®-testapparaat.
- Voert inspecties verregaand geautomatiseerd uit op basis van reeds door het energiebedrijf gehanteerde procedures.
- Verschaft een hoge mate van uniformiteit en efficiëntie bij het uitvoeren van inspecties.
- Is geschikt voor het uitvoeren van functionele inspecties van componenten. De identiteit en overige gegevens van componenten kunnen worden geregistreerd.
- Kent een handelinggeoriënteerde (en geen componentgeoriënteerde) structuur waardoor de integratie met bestaande bedrijfsmanagementsystemen probleemloos verloopt.

1.2 De module MANAGER

MANAGER is bedoeld voor het inrichten van het softwarepakket CONNEXION® en voor het beheren van inspectieprocedures, gasstationsgegevens en afkeurgrenzen.

Hoofdkenmerken:

- Er kunnen bedrijfsspecifieke inspectieprocedures en methodieken worden ingebracht.
- Heeft voldoende capaciteit om tientallen eenheden van de module INSPECTOR aan te sturen.
- Beheert de essentiële gegevens van de PLEXOR®-testapparaten, zoals serienummer, Bluetooth-adres en kalibratiedatum.
- Beheert de bestandlocaties voor het uitwisselen van de gegevens door de module COMMUNICATOR tussen INSPECTOR, MANAGER en eventueel een bedrijfsmanagementsysteem.

1.3 De module INSPECTOR

INSPECTOR is bedoeld voor gebruik door de inspecteur in het veld. De software leidt de inspecteur op de voorgeschreven manier door de uit te voeren procedures. De tijdens de test verkregen meetdata worden *real-time* op het scherm getoond.

Hoofdkenmerken:

- Leidt de inspecteur op een eenduidige manier door de inspectieprocedure. Als gevolg hiervan zijn de inspecties volledig reproduceerbaar.
- Assisteert de inspecteur bij het uitvoeren van de inspectieprocedure door middel van hulpteksten. Het energiebedrijf kan per type gasstation een inspectieprocedure instellen.
- Geeft de status van inspecties weer in de lijst gasstations en regelstraten.
- Eenduidige invoer door gebruik te maken van conditiecodes, optie- en controlelijsten.
- Eenvoudige gebruikersinterface en een aanraakscherm voor het bedienen van INSPECTOR.
- De inspectieresultaten verkregen uit de inspectie van een regelstraat worden automatisch en zonder tussenkomst van de inspecteur opgeslagen. De inspecteur hoeft uitsluitend de resultaten van de visuele controle handmatig, door middel van het toetsenbord, in te voeren.
- Metingen die worden uitgevoerd tijdens tests met het PLEXOR®-testapparaat, worden geïnitieerd door INSPECTOR. Hierdoor wordt het uitvoeren van een inspectie sterk vereenvoudigd.
- De actuele gasdruk wordt real-time in het scherm weergegeven.
- Data worden door INSPECTOR op een SD-kaart opgeslagen.
- De inspectieresultaten worden voorzien van een tijd- en datumregistratie.
- De inspectieresultaten worden voorzien van de identiteit van het PLEXOR®-testapparaat en de digitale manometer(s) waarmee de resultaten zijn verkregen (traceerbaarheid).
- Weergave van de inspectieresultaten van de vorige en huidige inspecties is mogelijk.
- Inspectieresultaten worden vergeleken met de ingebrachte afkeurgrenzen. Bij afkeuring volgt een melding en de inspectie kan, na het beëindigen van de inspectieprocedure, worden herhaald.
- De inrichting van de software, de inspectieprocedures, de gasstationsgegevens en de afkeurgrenzen kunnen met INSPECTOR niet worden gewijzigd. Dit kan met behulp van de module MANAGER.

1.4 De module DIAGNOSTICS

Met behulp van DIAGNOSTICS kunnen selecties uit de meetdata, verkregen tijdens functionele inspecties, worden gemaakt.

DIAGNOSTICS importeert de geselecteerde data en toont deze grafisch in de vorm van een toestanddiagram.

Deze grafische weergave geeft inzicht in de toestand van een gasstation, een regelstraat of een component.

Hoofdkenmerken:

- De meetdata kan eenvoudig, door middel van een script, worden geïmporteerd.
- De geselecteerde meetdata kan grafisch worden weergegeven.
De grafische weergave levert waardevolle informatie over het functioneren van componenten.
- Toestandsdiagrammen van verschillende tijdstippen kunnen in een grafische weergave worden gepresenteerd (in een trenddiagram). Zo'n trenddiagram maakt op een simpele wijze trendanalyses mogelijk voor de toestand van een component of een groep van componenten.
Toestands- en trenddiagrammen kunnen op basis van datum worden geselecteerd.
- Het is mogelijk om de toestandsdiagrammen van regelstraten van een gasstation tot een grafiek samen te voegen.
Deze functie maakt het mogelijk om het functioneren van de regelstraten van een gasstation onderling te vergelijken.
- Weergave van afkeurgrenzen en normwaarden in een toestandsdiagram.
- Mogelijkheid tot het importeren en toepassen van afkeurgrenzen die zijn vastgelegd voor een regelstraat.
- Uitgebreide zoomfunctie.
- Opslag van data voor toestands- en trenddiagrammen in Oracle® of Microsoft® Access databaseformat.

DIAGNOSTICS maakt het selecteren en importeren van data voor toestands- en trenddiagrammen op basis van verschillende selectiecriteria mogelijk.

Hiermee wordt vastgelegd welke meetdata als input voor toestands- of trenddiagrammen in de database van DIAGNOSTICS worden opgeslagen.

Bijvoorbeeld:

Bij een meting van de maximum aanspreekdruk van een veiligheidsinrichting is gedefinieerd dat de meetgegevens van 20 seconden vóór tot 5 seconden ná het vallen van de veiligheid in de database moeten worden opgeslagen.

De gevraagde data wordt uit de desbetreffende meetdata geselecteerd.

Omdat elke inspectieprocedure specifieke inspectiehandelingen kent, kunnen de selectiecriteria per inspectieprocedure worden aangemaakt.

1.5 De module COMMUNICATOR

De module COMMUNICATOR wordt gebruikt voor het synchroniseren van de gegevens tussen INSPECTOR, de verschillende applicaties en de database.

Deze module wordt tevens gebruikt voor het synchroniseren van de gegevens tussen het bedrijfsmanagementsysteem en het Kamstrup inspectiesysteem voor gasstations.

Hoofdkenmerken:

- Synchroniseren van gegevens tussen INSPECTOR, de verschillende applicaties en de database.
- Is separaat te installeren.
- In- en uitvoerbestanden in XML en/of ACCESS formaat zijn te gebruiken voor gegevens van gasstations en voor inspectieresultaten.
- Informatie over INSPECTOR wordt in het COMMUNICATOR synchronisatie scherm getoond, zoals:
 1. INSPECTOR software versie
 2. laatste synchronisatie datum
 3. serienummer PDA
 4. batterijstatus
 5. geheugenstatus
- Statusweergave van de synchronisatie.
- Automatische synchronisatie nadat de PDA met de desktop PC wordt verbonden.

1.6 Systeemintegratie met bedrijfsmanagementsystemen.

CONNEXION® is te gebruiken in combinatie met alle bedrijfsmanagementsystemen.

Door deze systeemintegratie is het mogelijk om de gasstationsgegevens en de inspectieresultaten tussen het bedrijfsmanagementsysteem en CONNEXION® uit te wisselen

Het gebruikte bestandsformaat is XML (eXtensible Markup Language). XML Schema Definition bestanden (XSD) zijn beschikbaar voor een eenduidige beschrijving van de opbouw en informatie van de XML-bestanden.

Het gebruik van XML- en XSD-bestanden maakt systeemintegratie van CONNEXION® met een bedrijfsmanagementsysteem relatief eenvoudig.

De te inspecteren objecten en bijbehorende meetpunten kunnen desgewenst in de inspectieprocedure worden opgenomen. Daardoor herkent de software voor onderhoudsbeheer eenvoudig de resultaten van een meetpunt.

2 Begrippen

Microsoft® ActiveSync®:	Programma voor het maken van een verbinding tussen de PDA en de desktop PC. Als de verbinding tot stand is gebracht, kunnen gegevens worden gesynchroniseerd.
Beheren:	Maken, openen, opslaan, wijzigen, kopiëren, verplaatsen en verwijderen van gegevens, alsmede het wijzigen van bestandslocaties.
Conditiecode:	Klantspecifieke code voor het gecodeerd vastleggen van de inspectieresultaten.
CONNEXION®:	Softwarepakket bestaande uit de modules MANAGER, INSPECTOR, COMMUNICATOR en DIAGNOSTICS. De module DIAGNOSTICS wordt standaard als demo versie geleverd.
Controlelijst:	Lijst met conditiecodes; per conditiecode wordt aangegeven of deze wel of niet voldoet aan de gestelde eis(en).
Inspecteur:	Persoon die inspecties uitvoert.
Inspectie:	Een controle volgens een procedure uitgevoerd met als doel de toestand van een gasstation vast te stellen en te beoordelen.
Inspectieprocedure:	Procedure voor het uitvoeren van een inspectie.
Inspectieresultaat:	Resultaat van een inspectie.
Keuzelijst:	Lijst waarbij slechts één keuze kan worden geselecteerd.
Manager:	Persoon die de gegevens van CONNEXION® beheert en zorgt voor de koppeling tussen gasstations, regelstraten en inspectieprocedures.
Meetdata:	Verzamelde data van de uitgevoerde meting. De meetdata wordt op twee manieren gebruikt: 1. t.b.v. het bepalen van de inspectieresultaten door INSPECTOR. 2. t.b.v. het weergeven van toestandsdiagrammen.
Meting:	Het meten van de druk tijdens de functionele test met behulp van het PLEXOR®-testapparaat.
Optielijst:	Lijst waarin een aantal conditiecodes wordt gepresenteerd, de inspecteur geeft hierbij aan welke conditiecode(s) van toepassing is (zijn).
PDA:	Personal Digital Assistant. (Handzame personal computer).
Scriptcommando:	Specifiek onderdeel van een inspectieprocedure. Een inspectieprocedure wordt sequentieel uitgevoerd volgens een script. Een script is opgebouwd uit een aantal scriptcommando's.

3 Leveringsomvang, identificatie

CONNEXION® omvat:

- CONNEXION® CD-ROM
Deze bevat de softwaremodules MANAGER, INSPECTOR, COMMUNICATOR en DIAGNOSTICS. DIAGNOSTICS wordt als demo-versie geïnstalleerd en kan later, indien gewenst, door middel van een code geactiveerd en geregistreerd worden. COMMUNICATOR in een XML-versie kan ook, indien gewenst, later worden geactiveerd en geregistreerd.
- Instructiekaart met beknopte Installatiebeschrijving.
De module INSPECTOR wordt geleverd in de vorm van een robuuste en explosieveilige handheld computer (zone 2 conform ATEX Ex II 3G EEx nL IIC T4).

4 COMMUNICATOR

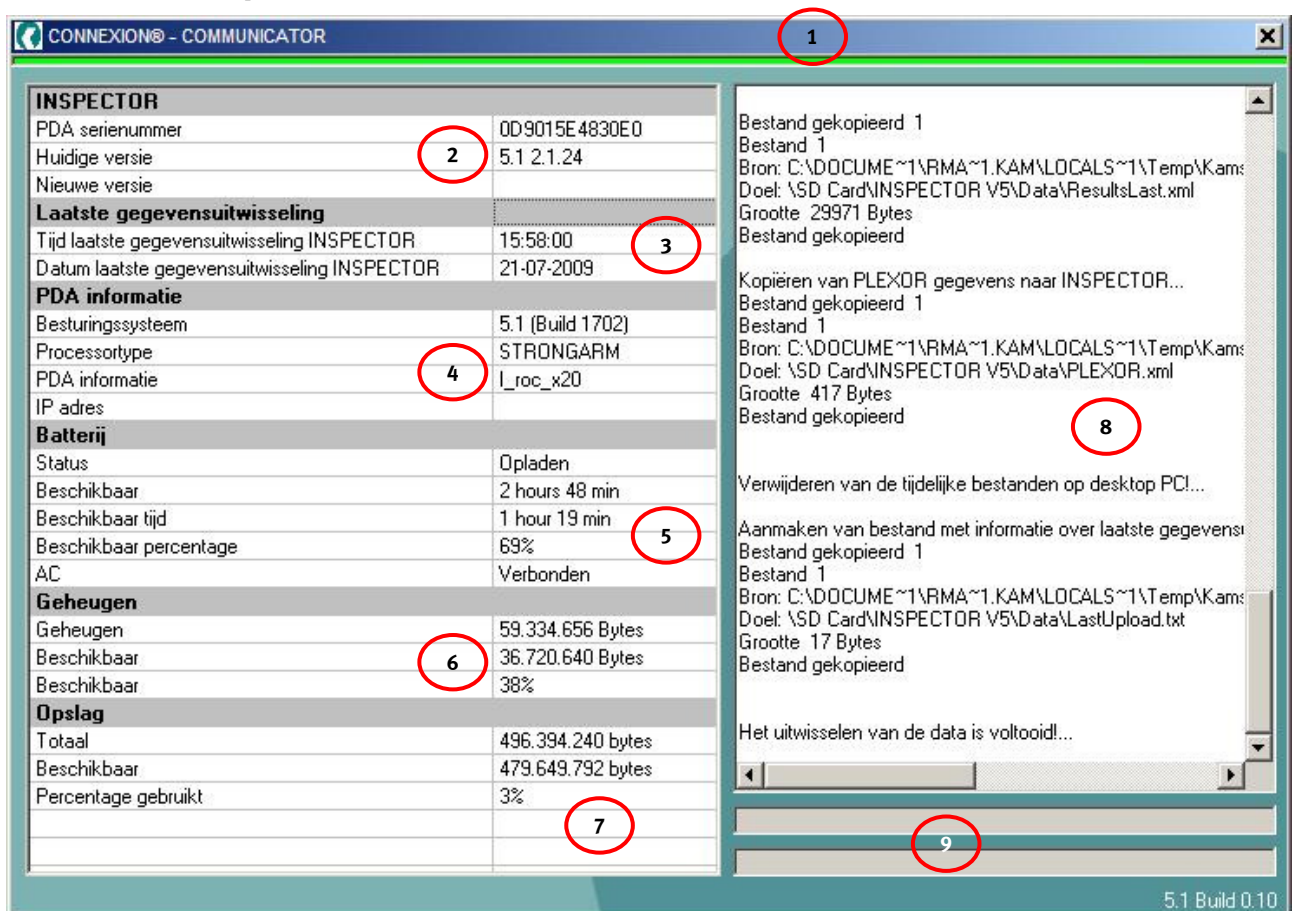
De module COMMUNICATOR wordt gebruikt voor het synchroniseren van de gegevens tussen de INSPECTOR PDA en de diverse Microsoft® Access databases.

COMMUNICATOR kan tevens worden gebruikt voor het synchroniseren van de gegevens tussen het bedrijfsmanagementsysteem en het Kamstrup inspectiesysteem voor gasstations.

Als er een PDA is aangesloten op de PC dan controleert COMMUNICATOR het serienummer. Op basis van dit serienummer worden de synchronisatiegegevens opgehaald. In de module MANAGER worden deze synchronisatiegegevens per PDA ingesteld (zie de handleiding MANAGER).

Het is mogelijk een koppeling tot stand te brengen met een bedrijfsmanagementsysteem. In het geval van een koppeling is een activatiecode per PDA noodzakelijk.

4.1 Schermopbouw



1. Titelbalk en indicatiebalk. De indicatiebalk geeft door middel van een kleur aan wat de status van de verbinding van de PC met de PDA is:

- Blauw: geen verbinding.
- Geel: verbinding aanwezig, synchronisatie is gestart.
- Rood: verbinding aanwezig, synchronisatie gestopt vanwege problemen.
- Groen: verbinding aanwezig, synchronisatie succesvol uitgevoerd.

2. *INSPECTOR*:

- PDA serienummer: het unieke serienummer van de PDA.
- Huidige versie: de huidige versie van de INSPECTOR software op de PDA.
- Nieuwe versie: de versie van de nieuw beschikbare INSPECTOR software op de PC.

3. *Laatste gegevensuitwisseling:*
 - Tijd laatste gegevensuitwisseling INSPECTOR.
 - Datum laatste gegevensuitwisseling INSPECTOR.
4. *PDA informatie:*
 - Besturingssysteem: besturingssysteem van de PDA.
 - Processortype: processortype van de PDA.
 - PDA Informatie: naam van de PDA.
 - IP adres.
5. *Batterij:*
 - Status: status van de batterij.
 - Beschikbaar: totaal beschikbare tijd.
 - Beschikbare tijd: resterende beschikbare tijd.
 - Beschikbaar percentage: voor welk percentage de accu is opgeladen.
 - AC: is de PDA aangesloten op een externe voeding.
6. *Geheugen:*
 - Geheugen: totale hoeveelheid geheugen.
 - Beschikbaar: beschikbare hoeveelheid geheugen.
 - Percentage: beschikbaar percentage van het geheugen.
7. *Opslag:*
 - Totaal: totaal beschikbare opslagruimte.
 - Beschikbaar: beschikbare hoeveelheid opslagruimte.
 - Percentage gebruikt: beschikbaar percentage van de opslagruimte.
8. Voortgangsscherm met gedetailleerde informatie per proces.
9. Voortgangsbalken:
 - Boven: Voortgang kopiëren van bestanden
 - Onder: Voortgang van de volledige synchronisatie

5 Synchronisatie

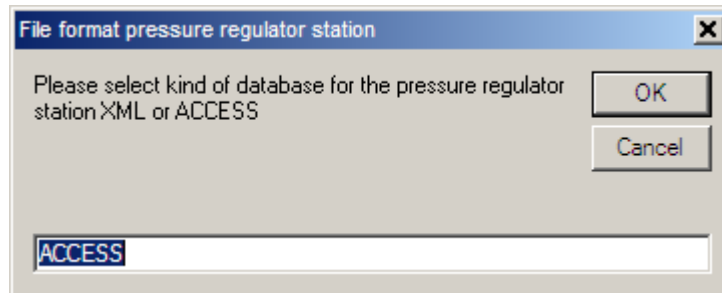
Het synchronisatieproces bestaat uit de volgende stappen:

1. Uitlezen van gegevens van de PDA.
2. Uitlezen van het serienummer van de PDA.
3. Datamappen toewijzen afhankelijk van het serienummer van de PDA.
4. Een tijdelijke map aanmaken voor de gegevens van de PDA.
5. Bepalen wanneer de laatste gegevensuitwisseling met de PDA heeft plaatsgevonden.
6. Importeren van de gegevensbestanden van de PDA.
7. Verwerken van de inspectie resultaten. De inspectie resultaten worden door INSPECTOR opgeslagen in het *Results.xml* bestand. Afhankelijk van de gekozen instelling zijn er twee mogelijkheden:
 - De inspectie resultaten worden opgeslagen in de Microsoft® Access *Result.mdb* database.
 - De inspectie resultaten worden vanuit het *Results.xml* bestand verwerkt in het bedrijfsmanagementsysteem.
8. Als de gegevens correct verwerkt zijn dan worden de inspectieprocedures, de inspectie resultaten en de meetdata bestanden van de PDA verwijderd.
9. Aanmaken van een bestand met stationsinformatie. Afhankelijk van de configuratie worden:
 - alle gasstations uit de Microsoft® Access *PRS.mdb* database op de PDA opgeslagen of
 - de verschillende XML bestanden met gasstations verwerkt.
10. Aanmaken van een XML bestand (*ResultsLast.xml*) met daarin de laatste meetresultaten.
11. Verwijderen van de stationsgegevens en de inspectiestatus van de PDA.
12. Kopiëren van de nieuwe stationsgegevens, het XML bestand (*ResultsLast.xml*) met daarin de laatste meetresultaten en inspectie procedures naar de PDA.
13. Opslaan van de datum en tijd van de laatste synchronisatie op de PDA.

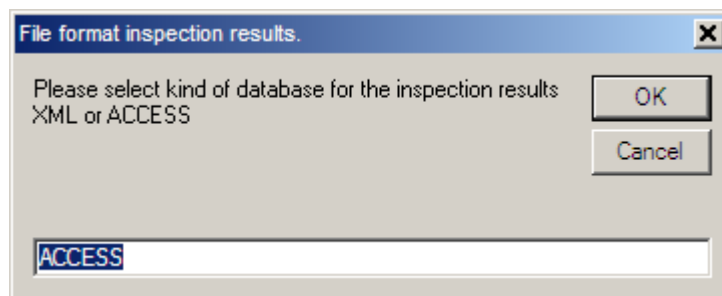
6 Bestanden

Bij het voor de eerste keer opstarten van COMMUNICATOR moet de systeem configuratie worden bepaald.

In de eerste plaats moet worden bepaald of de stationsgegevens, de regelstraten en de afkeurgrenzen uit de Microsoft® Access *PRS.mdb* database (keuze: ACCESS) of uit het bedrijfsmanagementsysteem komen (keuze: XML). In dat laatste geval levert het bedrijfsmanagementsysteem de stationsgegevens, de regelstraten en de afkeurgrenzen aan in het *StationInformation.xml* bestand. Deze keuze kan gemaakt worden in het onderstaande scherm:



In de tweede plaats moet worden bepaald of de inspectie resultaten in de Microsoft® Access *Result.mdb* database (keuze: ACCESS) moeten worden opgeslagen of dat de inspectie resultaten vanuit het *Results.xml* bestand moeten worden verwerkt in het bedrijfsmanagementsysteem (keuze: XML). Deze keuze kan gemaakt worden in het onderstaande scherm:



Bij een stand-alone configuratie moet gekozen worden voor Microsoft® Access (keuze: ACCESS/ACCESS). Bij een koppeling met een bedrijfsmanagementsysteem is de keuze afhankelijk van de gewenste inrichting van de koppeling.

6.1 Stationsgegevensbestand XML

Als er een bedrijfsmanagementsysteem wordt gebruikt dan kan het stationsgegevensbestand als XML bestand opgeslagen worden.

COMMUNICATOR voegt de stationsinformatie bestanden samen tot een bestand. Hierdoor is het toegestaan dat het bedrijfsmanagementsysteem meer stationsinformatie bestanden aanmaakt waarmee gewerkt moet gaan worden.

De werkwijze voor het samenvoegen van de stationsinformatiebestanden is als volgt:

- Om te bepalen wat het meest recente bestand is wordt uitgegaan van de datum en de tijd van de stationsinformatiebestanden.
- Het nieuwste bestand wordt als basisbestand genomen, omdat dit de laatste gegevens bevat.
- De resterende bestanden worden verwerkt op chronologische volgorde, te beginnen met de meest recente.
- Alleen gasstations die nog niet in het basisbestand aanwezig zijn worden toegevoegd.
- Ook stations die nog niet zijn geïnspecteerd maar wel voorkomen in het stationsinformatiebestand op de PDA worden toegevoegd aan het basisbestand.

Het resultaat is een bestand dat een unieke lijst van gasstations bevat, met per gasstation:

- de laatste gegevens uit het bedrijfsmanagementsysteem en
- de gasstations die nog niet geïnspecteerd zijn.

6.2 Stationsgegevensbestand Microsoft® Access

Alle gasstations die in de Microsoft® Access database (*PRS.mdb*) aanwezig zijn worden op de PDA opgeslagen.

6.3 Resultaten bijwerken

6.3.1 Van INSPECTOR PDA naar PC in XML-formaat

INSPECTOR slaat de inspectie resultaten op in het *Results.xml* XML-bestand. Bij de synchronisatie wordt het *Results.xml* XML-bestand van de INSPECTOR PDA afgehaald. Als het *Results.xml* XML-bestand nog niet op de PC bestaat dan wordt het aangemaakt, anders worden de gegevens aan het, reeds aanwezige, bestand toegevoegd.

6.3.2 Van INSPECTOR PDA naar PC in Microsoft® Access formaat

Alle meetresultaten worden opgeslagen in de Microsoft® *Result.mdb* database.

6.3.3 Van PC naar INSPECTOR PDA in XML-formaat

Het bedrijfsmanagementsysteem kan eventueel meerdere *StationInformation.xml* XML-bestanden aanmaken. Tijdens de synchronisatie worden alle gegevens samengevoegd tot een *StationInformation.xml* XML-bestand. Van de op de INSPECTOR PDA aanwezige gasstations en regelstraten zijn alleen de laatste en de actuele inspectie resultaten beschikbaar.

6.3.4 Van PC naar INSPECTOR PDA in Microsoft® Access formaat

Tijdens de synchronisatie wordt het laatste resultaat van de uitgevoerde inspectie van een gasstation en/of regelstraat aan het *ResultsLast.xml* XML-bestand toegevoegd en van de PC naar de INSPECTOR PDA gestuurd.



Kamstrup b.v.
PO Box 109
NL-6980 AC Doesburg
Leigraafseweg 4
NL-6983 BP Doesburg
TEL: +31 (0) 313 – 47 19 98
FAX: +31 (0) 313 – 47 32 90
kamstrup@kamstrup.nl
www.kamstrup.nl

DDO2110GHNL/10.2009/Rev. 03